

Система
Управления
Освещением

“ЭКОС-7”

В систему управления светильниками входят:

1. Контроллер .
Контроллер предназначен для управления мощностью освещения в помещении.
2. Пульт управления контроллером.
Пульт предназначен для выбора режима работы контроллера с помощью кнопок находящихся на лицевой панели и визуального контроля выбранного режима- над нажатой кнопкой начинает мигать светодиод.
3. Систему управления “ЭКОС-7” можно объединить с системой управления “ЭКОС-СС” .

Технические данные:

	Контроллер	Пульт(адаптер)
Габаритные размеры	190*140*70	105*65*30
Напряжение питания	~220В	=5В
Потребляемая мощность	6Вт	-
Сигнал управление	ШИМ	КОД
Выходной ток/мощность	32А/7000Вт	-
Рабочая температура	0-40° С	0-40° С
Степень защиты	IP 55	Ip20
Нагрузка	лампы накаливания ~220V	-

Комплектация:

1 - Контроллер	1шт.
2 - Пульт	1шт.
3 - Адаптер	1шт.
4 - Разъём TP-6P4C RJ-11	4шт.
5 - Разъём TP-8P8C RJ-45	1шт.

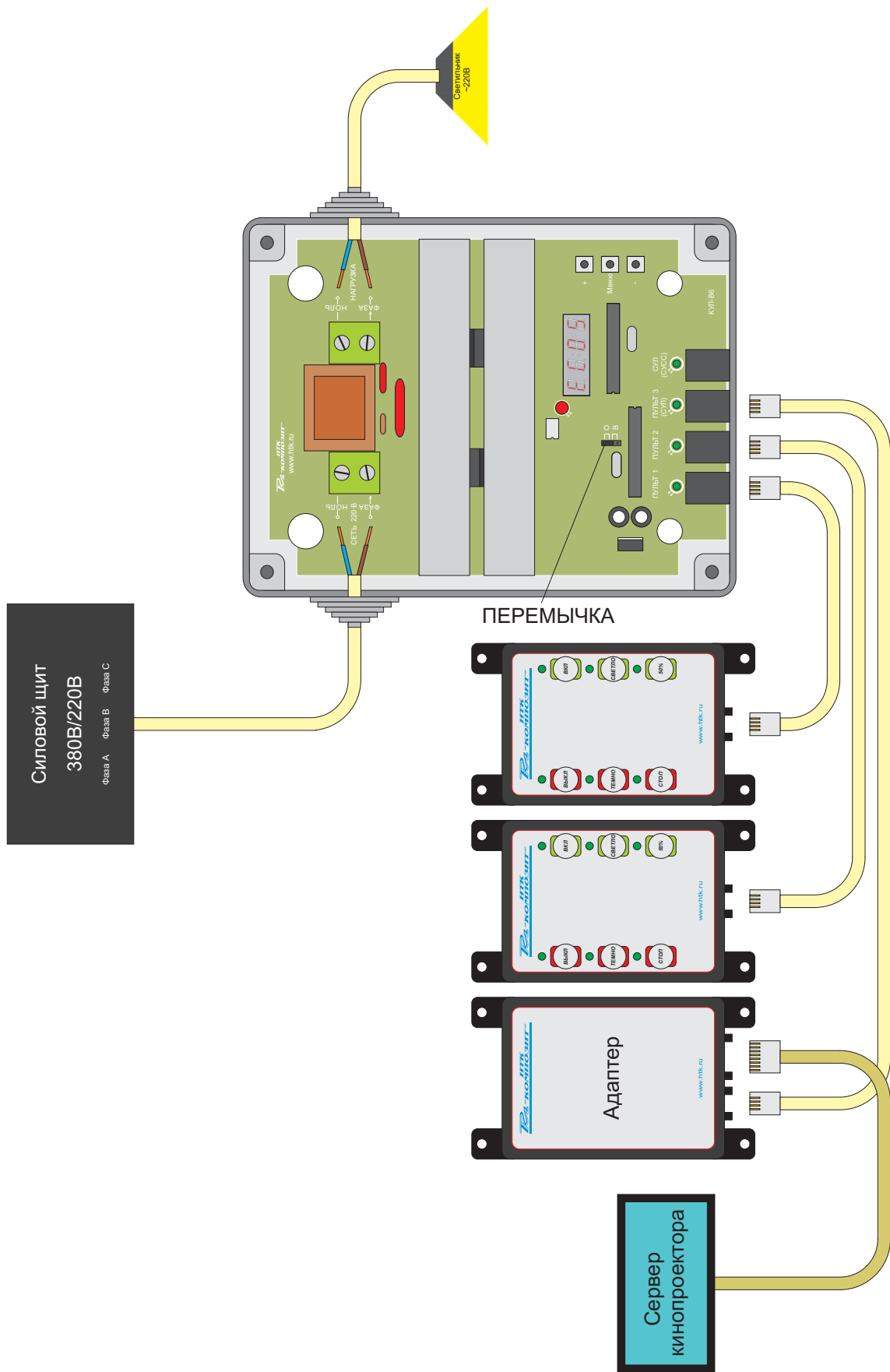
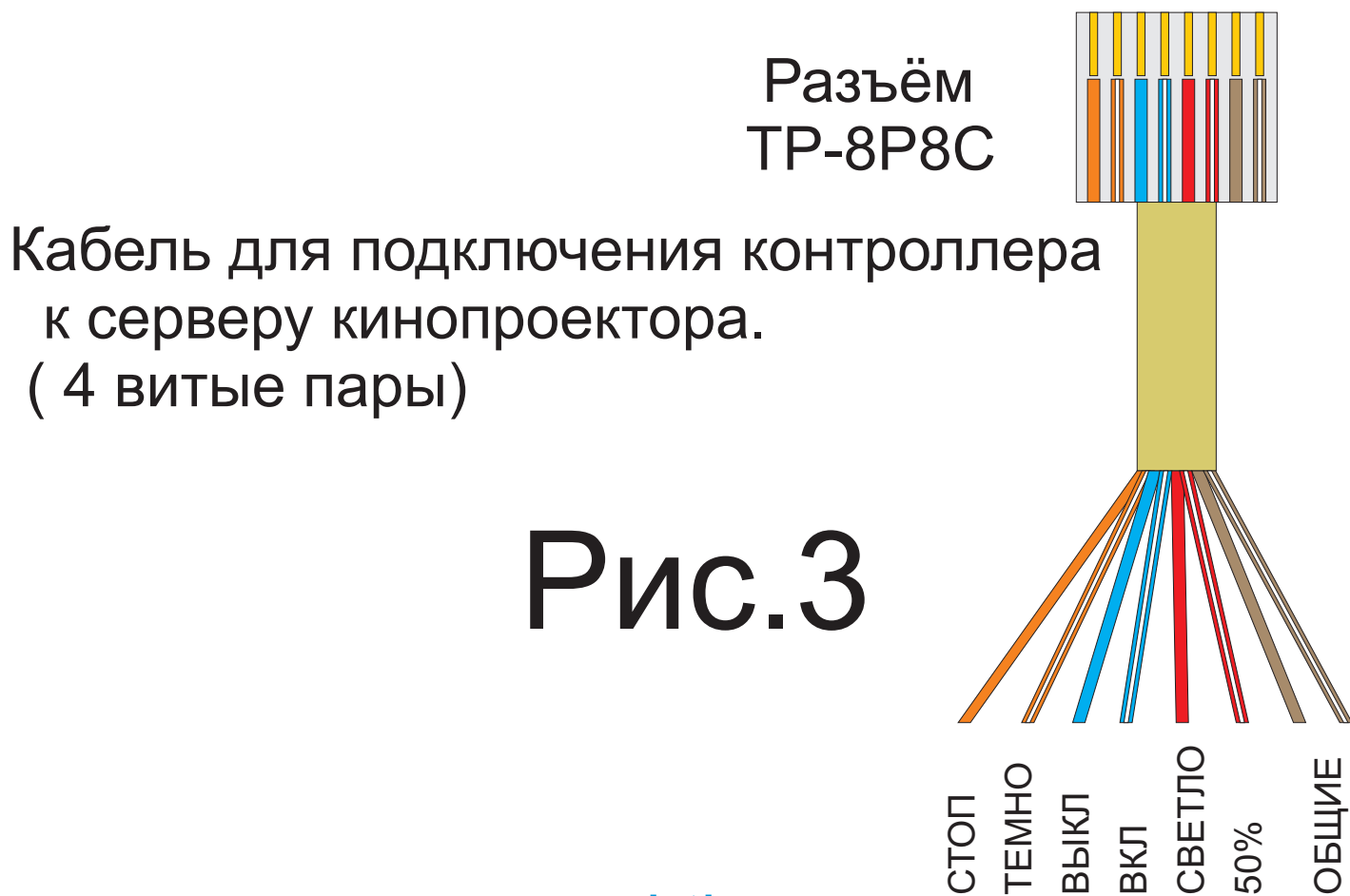


Рис.1

1. Установите контроллер, пульты, адаптер и светильники на штатное место.
2. Соедините контроллер с пультами и адаптером кабелем с двумя витыми парами. (Рис.1) Обжимка кабелей показана на Рис.2.
Кабель соединяющий адаптер и сервер кинопроектора должен быть минимальной длины. (Рис.3)
3. Подключите контроллер к сети ~220В и к светильникам с помощью силовых кабелей и включите автоматы в силовом щите.
Если нагрузка не подключена - то на индикаторе будет мигать “out of error” .
4. После подачи питания на контроллере загорятся зелёные светодиоды над разъёмами к которым подключены пульты или адаптер. Включится табло - “0000U”.
Если к контроллеру не подключён ни один пульт или адаптер то на табло будет мигать надпись -”PULT” а зелёные светодиоды будут по очереди мигать.
5. Для установки параметров работы контроллера нажмите кнопку “Меню”. (Вход в меню возможен только при полностью выключённой нагрузке.) На табло появится надпись “10 t”- время разгорания и светильников при нажатии кнопок на пульте “ВКЛ” или “ВЫКЛ”. Кнопками “-” или “+” установите требуемую величину.
6. При втором нажатии на кнопку “Меню” появится надпись “090с”- величина выходной мощности светильников при нажатии на пульте кнопки “50%”. Кнопками “-” или “+” установите требуемую величину визуальную оценивая мощность свечения светильников.
7. После третьего нажатия кнопки “Меню” на табло появится надпись “220L”- величина выходной мощности светильников при нажатии кнопок на пульте “СВЕТЛО” или “ТЕМНО”.
Кнопками “-” или “+” установите требуемую величину визуальную оценивая мощность свечения светильников.
8. При следующем нажатии кнопки “Меню” контроллер перейдёт в режим показа выходной мощности светильников (мин.- “000U”, макс.- “220U”).
Также в этот режим перейдёт контроллер если после входа в “Меню” в течении 30 сек. не нажата ни одна кнопка или после нажатии на пульте кнопок “ВКЛ”, “СВЕТЛО”, “50%”.
9. Если необходимо работать с двумя или тремя контроллерами- подключите их по схеме Рис.5. При такой конфигурации на ведомых контроллерах необходимо переставить перемычку в положение “В” Рис1.
10. Этот контроллер также может работать в паре с СУСС “ЭКОС-СС”. Схема подключения на Рис.4. (Смотри описание “ЭКОС-СС”).



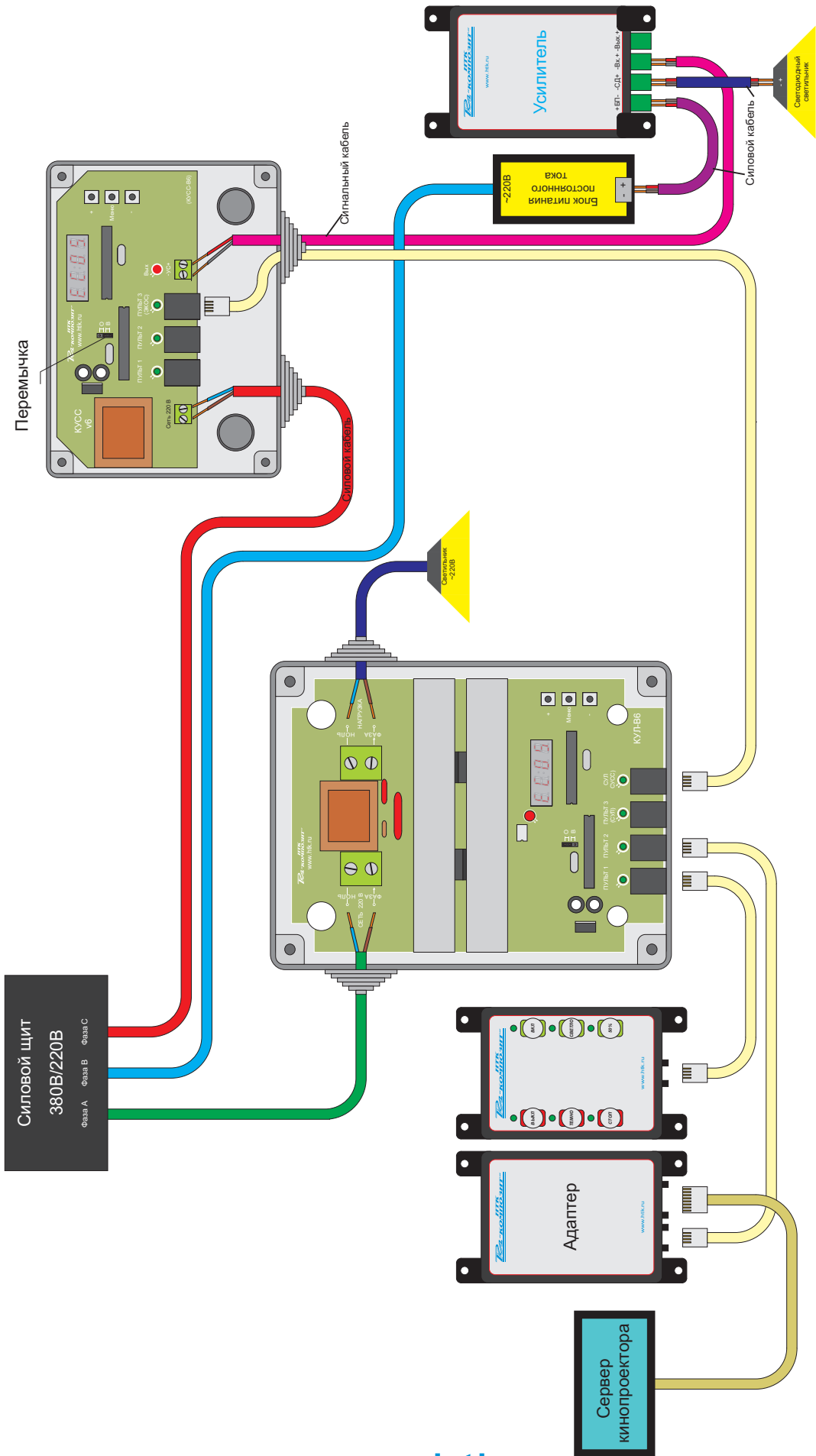


Рис.4

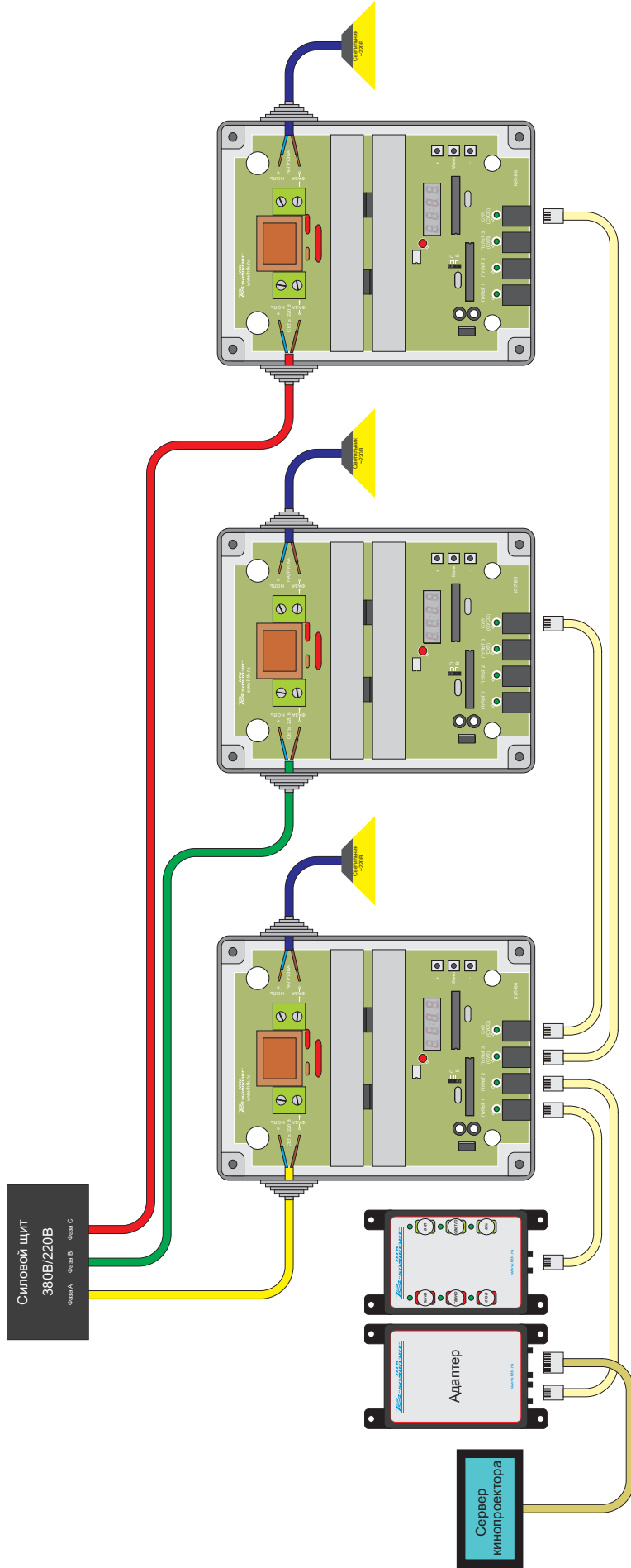


Рис.5



Производитель:

HTK "Композит"

Россия, Санкт-Петербург,

пр. Энергетиков, 21.

тел./факс: (812) 224-17-16; 331-71-45

www.HTK.ru